

# ISUZU

# M21



**CHOOSE. DRIVE. WORK.**

ISUZU si riserva il diritto di modificare specifiche ed equipaggiamenti senza preavviso. Dettagli delle specifiche ed equipaggiamenti menzionati o mostrati in questa brochure possono essere soggetti a modifiche per venire incontro a condizioni locali e richieste governative. Nota i colori effettivi della carrozzeria dei Veicoli potrebbero variare leggermente dai colori nelle fotografie stampate in questo catalogo.



<b>M21 TT SINGLE</b> .....	04
<b>M21 TT<sup>h</sup> SINGLE</b> .....	06
<b>M21 T</b> .....	08
<b>M21 T<sup>h</sup></b> .....	10
<b>M21 TT</b> .....	12
<b>M21 TT<sup>h</sup></b> .....	14

**CHOOSE. DRIVE. WORK.**

VERSIONE PROVVISORIA: Dati da confermare in fase di omologazione.

ISUZU si riserva il diritto di modificare specifiche ed equipaggiamenti senza preavviso. Dettagli delle specifiche ed equipaggiamenti menzionati o mostrati in questa brochure possono essere soggetti a modifiche per venire incontro a condizioni locali e richieste governative. Nota i colori effettivi della carrozzeria dei Veicoli potrebbero variare leggermente dai colori nelle fotografie stampate in questo catalogo.

# M21 TT SINGLE

**E**
**H**
**F** Passo

2500

3360

## Dimensioni autotelaio

<b>OAL</b>	Lunghezza autotelaio	4760	6015
<b>W</b>	Lunghezza carrozzeria min./max. <sup>(5)</sup>	3005 / 3375	4265 / 4500
<b>FOH</b>	Sbalzo anteriore	1100	
<b>ROH</b>	Sbalzo posteriore telaio	1160	1555
<b>Lac</b>	Ingombro telaio	700	
<b>EH</b>	Altezza telaio a vuoto (in prossimità assale post.)	715	
<b>HH</b>	Altezza minima da terra	210	
<b>OW</b>	Larghezza cabina <sup>(1)</sup>	1815	
<b>OH</b>	Altezza cabina a vuoto	2145	2160
<b>BW</b>	Larghezza autotelaio	1645	
<b>AW</b>	Carreggiata anteriore	1400	
<b>CW</b>	Carreggiata posteriore	1395	
<b>Dia</b>	Diametro di volta (m) <sup>(2)</sup>	9,2	11,9
<b>CA</b>	Asse anteriore – retro cabina <sup>(3)</sup>	650	
<b>6,1</b>	Larghezza Max. Allestito <sup>(4)</sup>	2120	

## Pesi autotelaio

<b>16,1</b>	Massa totale a terra	3500	
<b>16,4</b>	Massa totale combinata	7000	
<b>15</b>	Massa minima veicolo completato	2095	2145
<b>15,1</b>	Massa minima veicolo completato ant./post.	1385/710	1465/680
<b>14</b>	Tara in ordine di marcia <sup>(6)</sup>	1865	1925
<b>CT</b>	Portata Utile telaio	1635	1575
<b>14,1</b>	Tara asse ant./post.	1380 / 485	1390 / 535
<b>16,2</b>	Massa max. ammissibile asse ant./post.	1900 / 2000	
<b>18,3</b>	Massa rimorchiabile non frenata/frenata	3500 / 750	

1. Indicatori di direzione e specchietti retrovisori esclusi

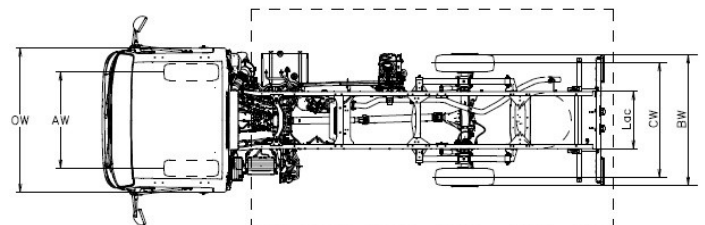
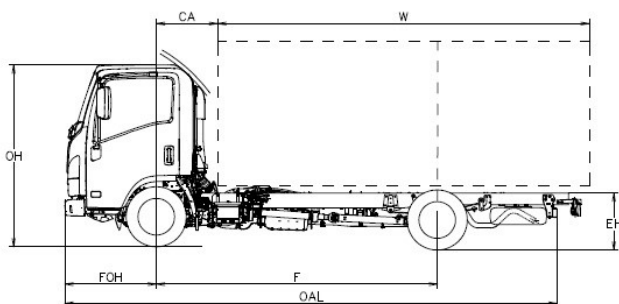
2. Diametro di volta a terra (impronta pneumatici).

3. Con altezza minima controtelaio = 150 mm

4. Disponibili anche bracci specchio stretti o larghi.

5. La lunghezza della carrozzeria si riferisce ad un veicolo con carico distribuito in modo uniforme fino alla massima capacità di carico dell'assale (dimensioni dichiarate sul C.O.C., senza modifiche all'autotelaio)

6. La tara comprende la ruota di scorta (dove presente), il serbatoio pieno e 75kg per il conducente. I pesi in ordine di marcia si intendono a titolo indicativo. Resta onere dell'allestitore verificarne l'effettiva corrispondenza in fase di allestimento.



## Cabina

Numero posti: 3	Autoradio DAB+ con USB	Fendinebbia ant. e post.
Display MID	Chiusura centralizzata con telecomando	Luci diurne
Alzacristalli elettrico	Posizione volante regolabile (inclinazione ed altezza)	Luci LED
Avisatore retromarcia	Regolazione manuale altezza fari	Illuminazione automatica fari
Sicurezza ribaltamento cabina	Sedile conducente molleggiato	Portaoggetti (Cond./Pass.)
Interni cabina bicolor	Cicalino cinture di sicurezza	Aletta parasole (Cond./Pass.)

## Optional

Aria condizionata	€ 1.200 IVA esclusa
Radio con GPS	€ 732 IVA esclusa

## Caratteristiche freni

Sistema idraulico, servofreno a depressione A norme CEE con ABS, circuiti indipendenti su entrambi gli assi. Freno di stazionamento manuale sull'albero di trasmissione.

### Anteriori

A disco

φ 265 x 35 mm

### Posteriori

A tamburo

φ 290 x 75 mm

## Sistemi di sicurezza

ABS con BAS (Sistema di frenata assistita)  
ESC (Controllo elettronico della stabilità)

con ASR

SRS Airbag conducente

## Motore diesel

4 cilindri 16 valvole, common-rail a iniezione diretta con intercooler e Turbo a geometria variabile e EGR.

Emissioni CO2 ciclo Combinato g/km 293.70, Consumi Ciclo Combinato l/100 km 11.2

NORMATIVA EMISSIONI

Euro 6d

CILINDRATA

1898 cm3

POTENZA

88 kW (120 cv) @ 3.000 - 3.200 rpm

COPPIA

320 Nm @ 1.600 – 2.000 rpm

POST-TRATTAMENTO

LNT / DPD / SCR

## Cambio e rapporto al ponte

Gear Ratio	Manuale MVC6W	km/h 1000 rpm
1	4.942	5.5
2	2.686	10.1
3	1.527	17.7
4	1.000	27.0
5	0.796	34.0
6	0.634	42.7
R	4.597	
Final drive	4.777 (43/9)	

## SERBATOIO DIESEL

68 L – Passo E

(valore nominale)

83 L – Passo H

(valore nominale)

## SERBATOIO ADBLUE

10 L

(valore nominale)

## Dimensioni longheroni telaio

H = 180 mm; L = 50 mm; Spessore= 4 mm

## Sospensioni

### Anteriori

Indipendenti con balestra trasversale

### Posteriori

Balestre semi-ellittiche in acciaio

### Differenziale posteriore

φ 220 mm LIGHT DUTY

## Pneumatici

205/75 R16C singoli al posteriore

Ruota di scorta

## Sistema elettrico

Tensione nominale 12V - Alternatore 90A - Batteria 70Ah

# M21 TTh SINGLE

€

F Passo

2500

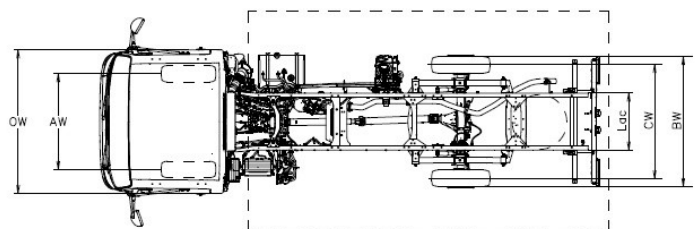
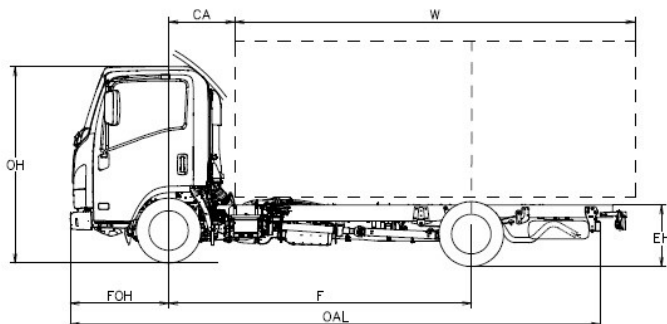
## Dimensioni autotelaio

OAL	Lunghezza autotelaio	4760
W	Lunghezza carrozzeria min./max. <sup>(5)</sup>	3005 / 3375
FOH	Sbalzo anteriore	1100
ROH	Sbalzo posteriore telaio	1160
Lac	Ingombro telaio	700
EH	Altezza telaio a vuoto (in prossimità assale post.)	715
HH	Altezza minima da terra	190
OW	Larghezza cabina <sup>(1)</sup>	1815
OH	Altezza cabina a vuoto	2145
BW	Larghezza autotelaio	1645
AW	Carreggiata anteriore	1400
CW	Carreggiata posteriore	1395
Dia	Diametro di volta (m) <sup>(2)</sup>	9,2
CA	Asse anteriore – retro cabina <sup>(3)</sup>	650
6,1	Larghezza Max. Allestito <sup>(4)</sup>	2120

## Pesi autotelaio

16,1	Massa totale a terra	3500
16,4	Massa totale combinata	7000
15	Massa minima veicolo completato	2095
15,1	Massa minima veicolo completato ant./post.	1385/710
14	Tara in ordine di marcia <sup>(6)</sup>	1895
CT	Portata Utile telaio	1605
14,1	Tara asse ant./post.	1380 / 515
16,2	Massa max. ammissibile asse ant./post.	1900 / 2000
18,3	Massa rimorchiabile non frenata/frenata	3500 / 750

1. Indicatori di direzione e specchietti retrovisori esclusi
2. Diametro di volta a terra (impronta pneumatici).
3. Con altezza minima controtelaio = 150 mm
4. Disponibili anche bracci specchio stretti o larghi.
5. La lunghezza della carrozzeria si riferisce ad un veicolo con carico distribuito in modo uniforme fino alla massima capacità di carico dell'assale (dimensioni dichiarate sul C.O.C., senza modifiche all'autotelaio)
6. La tara comprende la ruota di scorta (dove presente), il serbatoio pieno e 75kg per il conducente. I pesi in ordine di marcia si intendono a titolo indicativo. Resta onere dell'allestitore verificarne l'effettiva corrispondenza in fase di allestimento.



VERSIONE PROVVISORIA: Dati da confermare in fase di omologazione.

## Cabina

Numero posti: 3	Autoradio DAB+ con USB	Fendinebbia ant. e post.
Display MID	Chiusura centralizzata con telecomando	Luci diurne
Alzacristalli elettrico	Posizione volante regolabile (inclinazione ed altezza)	Luci LED
Avvisatore retromarcia	Regolazione manuale altezza fari	Illuminazione automatica fari
Sicurezza ribaltamento cabina	Sedile conducente molleggiato	Portaoggetti (Cond./Pass.)
Interni cabina bicolore	Cicalino cinture di sicurezza	Aletta parasole (Cond./Pass.)

## Optional

Aria condizionata	€ 1.200 IVA esclusa
Radio con GPS	€ 732 IVA esclusa

## Caratteristiche freni

Sistema idraulico, servofreno a depressione A norme CEE con ABS, circuiti indipendenti su entrambi gli assi. Freno di stazionamento manuale sull'albero di trasmissione.

### Anteriori

### Posteriori

A disco

φ 265 x 35 mm

A tamburo

φ 290 x 75 mm

## Sistemi di sicurezza

ABS con BAS (Sistema di frenata assistita)  
ESC (Controllo elettronico della stabilità) con  
ASR

SRS Airbag conducente

## Motore diesel

4 cilindri 16 valvole, common-rail a iniezione diretta con intercooler e Turbo a geometria variabile e EGR.

Emissioni CO2 ciclo Combinato g/km 293.70, Consumi Ciclo Combinato l/100 km 11.2

NORMATIVA EMISSIONI	Euro 6d
CILINDRATA	1898 cm <sup>3</sup>
POTENZA	88 kW (120 cv) @ 3.000 - 3.200 rpm
COPPIA	320 Nm @ 1.600 – 2.000 rpm
POST-TRATTAMENTO	LNT / DPD / SCR

## Cambio e rapporto al ponte

Gear Ratio	Manuale MVC6W	km/h 1000 rpm
1	4.942	5.5
2	2.686	10.1
3	1.527	17.7
4	1.000	27.0
5	0.796	34.0
6	0.634	42.7
R	4.597	
Final drive	4.777 (43/9)	

## SERBATOIO DIESEL

68 L (valore nominale)

## SERBATOIO ADBLUE

10 L (valore nominale)

## Dimensioni longheroni telaio

H = 180 mm; L = 50 mm; Spessore = 4 mm

## Sospensioni

Anteriori	Indipendenti con balestra trasversale
Posteriori	Balestre semi-ellittiche in acciaio
Differenziale posteriore	φ 292 mm HEAVY DUTY

## Pneumatici

205/75 R16C singoli al posteriore  
Ruota di scorta

## Sistema elettrico

Tensione nominale 12V - Alternatore 90A - Batteria 70Ah

<b>F</b>	Passo	2500	2760	3360
----------	-------	------	------	------

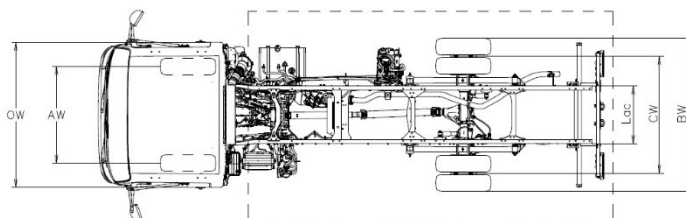
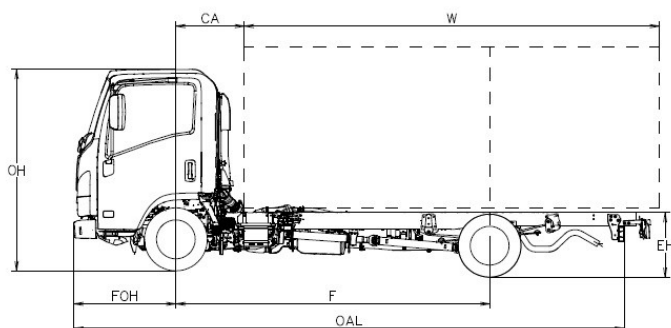
### Dimensioni autotelaio

<b>OAL</b>	Lunghezza autotelaio	4780	5295	6015
<b>W</b>	Lunghezza carrozzeria min./max. <sup>(5)</sup>	3030 / 3415	3545/ 3930	4265 / 4530
<b>FOH</b>	Sbalzo anteriore		1100	
<b>ROH</b>	Sbalzo posteriore telaio	1180	1435	1555
<b>Lac</b>	Ingombro telaio		700	
<b>EH</b>	Altezza telaio a vuoto (in prossimità assale post.)		705	
<b>HH</b>	Altezza minima da terra		190	
<b>OW</b>	Larghezza cabina <sup>(1)</sup>		1815	
<b>OH</b>	Altezza cabina a vuoto	2125		2135
<b>BW</b>	Larghezza autotelaio		1860	
<b>AW</b>	Carreggiata anteriore		1400	
<b>CW</b>	Carreggiata posteriore		1425	
<b>Dia</b>	Diametro di volta (m) <sup>(2)</sup>	9,2	10	11,9
<b>CA</b>	Asse anteriore – retro cabina <sup>(3)</sup>		650	
<b>6,1</b>	Larghezza Max. Allestito <sup>(4)</sup>		2120	

### Pesi autotelaio

<b>16,1</b>	Massa totale a terra		3500	
<b>16,4</b>	Massa totale combinata		7000	
<b>15</b>	Massa minima veicolo completato	2130	2185	2260
<b>15,1</b>	Massa minima veicolo completato ant./post.	1315/815	1350/835	1385/875
<b>14</b>	Tara in ordine di marcia <sup>(6)</sup>	1875	1890	1930
<b>CT</b>	Portata Utile telaio	1625	1610	1570
<b>14,1</b>	Tara asse ant./post.	1375 / 500	1380 / 510	1395 / 535
<b>16,2</b>	Massa max. ammissibile asse ant./post.		1900 / 2200	
<b>18,3</b>	Massa rimorchiabile non frenata/frenata		3500 / 750	

1. Indicatori di direzione e specchietti retrovisori esclusi
2. Diametro di volta a terra (impronta pneumatici).
3. Con altezza minima controtelaio = 150 mm
4. Disponibili anche bracci specchio stretti o larghi.
5. La lunghezza della carrozzeria si riferisce ad un veicolo con carico distribuito in modo uniforme fino alla massima capacità di carico dell'assale (dimensioni dichiarate sul C.O.C., senza modifiche all'autotelaio)
6. La tara comprende la ruota di scorta (dove presente), il serbatoio pieno e 75kg per il conducente. I pesi in ordine di marcia si intendono a titolo indicativo. Resta onere dell'allestitore verificare l'effettiva corrispondenza in fase di allestimento.



VERSIONE PROVVISORIA: Dati da confermare in fase di omologazione.



Cabina		
Numero posti: 3	Chiusura centralizzata con telecomando	Fendinebbia ant. e post.
Display MID	Posizione volante regolabile (inclinazione ed altezza)	Luci diurne
Alzacristalli elettrico	Regolazione manuale altezza fari	Luci LED
Avvisatore retromarcia	Sedile conducente molleggiato	Illuminazione automatica fari
Sicurezza ribaltamento cabina	Interni cabina bicolore	Aletta parasole (Cond.)
Cicalino cinture di sicurezza		

Optional	
Aria condizionata	€ 1.200 IVA esclusa
Radio con GPS	€ 805 IVA esclusa

Caratteristiche freni		Sistemi di sicurezza	
Sistema idraulico, servofreno a depressione A norme CEE con ABS, circuiti indipendenti su entrambi gli assi. Freno di stazionamento manuale sull'albero di trasmissione.		ABS con BAS (Sistema di frenata assistita) ESC (Controllo elettronico della stabilità) con ASR SRS Airbag conducente	
Anteriori	Posteriori		
A disco	φ 265 x 35 mm	A disco	φ 275 x 30 mm

Motore diesel		Cambio e rapporto al ponte		
4 cilindri 16 valvole, common-rail a iniezione diretta con intercooler e Turbo a geometria variabile e EGR. Emissioni CO2 ciclo Combinato g/km 297.32, Consumi Ciclo Combinato l/100 km 11.3		Gear Ratio	Manuale MVC6W	km/h 1000 rpm
		1	4.942	5.4
		2	2.686	9.9
		3	1.527	17.4
NORMATIVA EMISSIONI		4	1.000	26.5
CILINDRATA		5	0.796	33.3
POTENZA		6	0.634	41.9
COPPIA		R	4.597	
POST-TRATTAMENTO		Final drive	4.556 (41/9)	

SERBATOIO DIESEL		SERBATOIO ADBLUE	
68 L	(valore nominale)	10 L	(valore nominale)

Dimensioni longheroni telaio	H = 180 mm; L = 50 mm; Spessore = 4 mm
------------------------------	--

Sospensioni	Anteriori	Indipendenti con balestra trasversale
	Posteriori	Balestre semi-ellittiche in acciaio
	Differenziale posteriore	φ 220 mm LIGHT DUTY

Pneumatici	205/70 R15C gemellati al posteriore
------------	-------------------------------------

Sistema elettrico	Tensione nominale 12V - Alternatore 90A - Batteria 70Ah
-------------------	---

VERSIONE PROVVISORIA: Dati da confermare in fase di omologazione.

**F** Passo

2500

2760

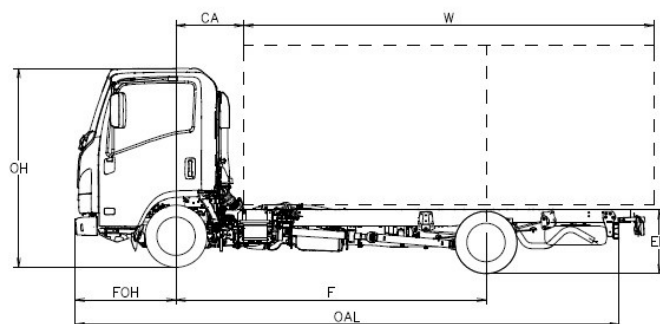
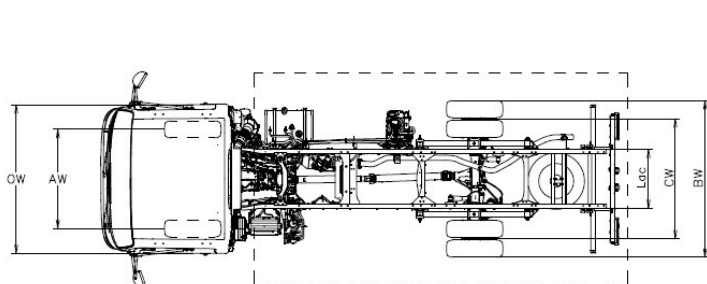
### Dimensioni autotelaio

<b>OAL</b>	Lunghezza autotelaio	4780	5295
<b>W</b>	Lunghezza carrozzeria min./max. <sup>(5)</sup>	3030 / 3415	3545 / 3930
<b>FOH</b>	Sbalzo anteriore		1100
<b>ROH</b>	Sbalzo posteriore telaio	1180	1435
<b>Lac</b>	Ingombro telaio		700
<b>EH</b>	Altezza telaio a vuoto (in prossimità assale post.)		705
<b>HH</b>	Altezza minima da terra		190
<b>OW</b>	Larghezza cabina <sup>(1)</sup>		1815
<b>OH</b>	Altezza cabina a vuoto		2150
<b>BW</b>	Larghezza autotelaio		1860
<b>AW</b>	Carreggiata anteriore		1400
<b>CW</b>	Carreggiata posteriore		1425
<b>Dia</b>	Diametro di volta (m) <sup>(2)</sup>	9,2	10
<b>CA</b>	Asse anteriore – retro cabina <sup>(3)</sup>		650
<b>6,1</b>	Larghezza Max. Allestito <sup>(4)</sup>		2120

### Pesi autotelaio

<b>16,1</b>	Massa totale a terra		3500
<b>16,4</b>	Massa totale combinata		7000
<b>15</b>	Massa minima veicolo completato	2160	2215
<b>15,1</b>	Massa minima veicolo completato ant./post.	1330/830	1365/850
<b>14</b>	Tara in ordine di marcia <sup>(6)</sup>	1995	2005
<b>CT</b>	Portata Utile telaio	1505	1495
<b>14,1</b>	Tara asse ant./post.	1420 / 575	1390 / 615
<b>16,2</b>	Massa max. ammissibile asse ant./post.		2100 / 2435
<b>18,3</b>	Massa rimorchiabile non frenata/frenata		3500 / 750

1. Indicatori di direzione e specchietti retrovisori esclusi
2. Diametro di volta a terra (impronta pneumatici).
3. Con altezza minima controtelaio = 150 mm
4. Disponibili anche bracci specchio stretti o larghi.
5. La lunghezza della carrozzeria si riferisce ad un veicolo con carico distribuito in modo uniforme fino alla massima capacità di carico dell'assale (dimensioni dichiarate sul C.O.C., senza modifiche all'autotelaio)
6. La tara comprende la ruota di scorta (dove presente), il serbatoio pieno e 75kg per il conducente. I pesi in ordine di marcia si intendono a titolo indicativo. Resta onere dell'allestitore verificarne l'effettiva corrispondenza in fase di allestimento.



VERSIONE PROVVISORIA: Dati da confermare in fase di omologazione.

## Cabina

Numero posti: 3	Autoradio DAB+ con USB	Fendinebbia ant. e post.
Display MID	Chiusura centralizzata con telecomando	Luci diurne
Alzacristalli elettrico	Posizione volante regolabile (inclinazione ed altezza)	Luci LED
Avvisatore retromarcia	Regolazione manuale altezza fari	Illuminazione automatica fari
Sicurezza ribaltamento cabina	Sedile conducente molleggiato	Aletta parasole (Cond.)
Interni cabina bicolore	Cicalino cinture di sicurezza	

## Optional

Aria condizionata	€ 1.200 IVA esclusa
Guida a destra (*)	€ 1.217 IVA esclusa
Radio con GPS	€ 732 IVA esclusa

(\*)previa disponibilità

## Caratteristiche freni

Sistema idraulico, servofreno a depressione A norme CEE con ABS, circuiti indipendenti su entrambi gli assi. Freno di stazionamento manuale sull'albero di trasmissione.

### Anteriori

A disco

φ 293 x 40 mm

### Posteriori

A disco

φ 275 x 30 mm

## Sistemi di sicurezza

ABS con BAS (Sistema di frenata assistita)  
ESC (Controllo elettronico della stabilità) con  
ASR  
SRS Airbag conducente

## Motore diesel

4 cilindri 16 valvole, common-rail a iniezione diretta con intercooler e Turbo a geometria variabile e EGR.  
Emissioni CO2 ciclo Combinato g/km 297.32, Consumi Ciclo Combinato l/100 km 11.3

NORMATIVA EMISSIONI	Euro 6d
CILINDRATA	1898 cm <sup>3</sup>
POTENZA	88 kW (120 cv) @ 3.000 - 3.200 rpm
COPPIA	320 Nm @ 1.600 – 2.000 rpm
POST-TRATTAMENTO	LNT / DPD / SCR

## Cambio e rapporto al ponte

Gear Ratio	Manuale MVC6W	km/h 1000 rpm
1	4.942	5.5
2	2.686	10.1
3	1.527	17.7
4	1.000	27.0
5	0.796	34.0
6	0.634	42.7
R	4.597	
Final drive	4.777 (43/9)	

## SERBATOIO DIESEL

68 L (valore nominale)

## SERBATOIO ADBLUE

10 L (valore nominale)

## Dimensioni longheroni telaio

H = 180 mm; L = 50 mm; Spessore = 4 mm

## Sospensioni

Anteriori	Indipendenti con balestra trasversale
Posteriori	Balestre semi-ellittiche in acciaio
Differenziale posteriore	φ 292 mm HEAVY DUTY

## Pneumatici

205/75 R16C gemellati al posteriore  
Ruota di scorta

## Sistema elettrico

Tensione nominale 12V - Alternatore 90A - Batteria 70Ah

VERSIONE PROVVISORIA: Dati da confermare in fase di omologazione.

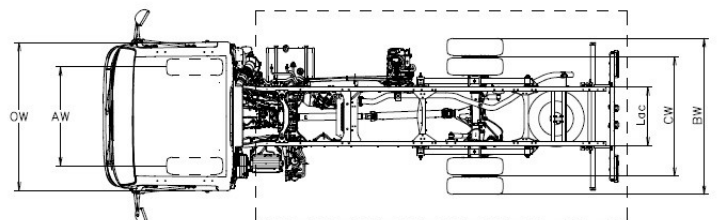
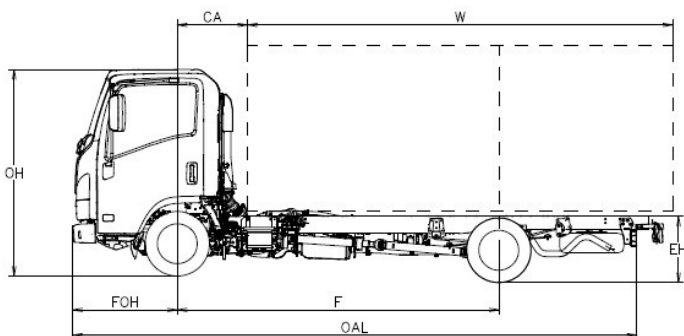
ISUZU si riserva il diritto di modificare specifiche ed equipaggiamenti senza preavviso. Dettagli delle specifiche ed equipaggiamenti menzionati o mostrati in questa brochure possono essere soggetti a modifiche per venire incontro a condizioni locali e richieste governative. Nota i colori effettivi della carrozzeria dei Veicoli potrebbero variare leggermente dai colori nelle fotografie stampate in questo catalogo.

<b>M21 TT</b>		<b>E</b>	<b>F</b>	<b>H</b>
<b>F</b>	Passo	2500	2760	3360
<b>Dimensioni autotelaio</b>				
<b>OAL</b>	Lunghezza autotelaio	4780	5295	6015
<b>W</b>	Lunghezza carrozzeria min./max. <sup>(5)</sup>	3030 / 3415	3545 / 3930	4265 / 4530
<b>FOH</b>	Sbalzo anteriore		1100	
<b>ROH</b>	Sbalzo posteriore telaio	1180	1435	1555
<b>Lac</b>	Ingombro telaio		700	
<b>EH</b>	Altezza telaio a vuoto (in prossimità assale post.)		715	
<b>HH</b>	Altezza minima da terra		210	
<b>OW</b>	Larghezza cabina <sup>(1)</sup>		1815	
<b>OH</b>	Altezza cabina a vuoto	2155		2160
<b>BW</b>	Larghezza autotelaio		1860	
<b>AW</b>	Carreggiata anteriore		1400	
<b>CW</b>	Carreggiata posteriore		1425	
<b>Dia</b>	Diametro di volta (m) <sup>(2)</sup>	9,2	10	11,9
<b>CA</b>	Asse anteriore – retro cabina <sup>(3)</sup>		650	
<b>6,1</b>	Larghezza Max. Allestito <sup>(4)</sup>		2120	

### Pesi autotelaio

<b>16,1</b>	Massa totale a terra		3500	
<b>16,4</b>	Massa totale combinata		7000	
<b>15</b>	Massa minima veicolo completato	2160	2215	2290
<b>15,1</b>	Massa minima veicolo completato ant./post.	1330/830	1365/850	1400/890
<b>14</b>	Tara in ordine di marcia <sup>(6)</sup>	1955	1975	2025
<b>CT</b>	Portata Utile telaio	1545	1525	1475
<b>14,1</b>	Tara asse ant./post.	1425 / 530	1395 / 580	1410 / 615
<b>16,2</b>	Massa max. ammissibile asse ant./post.		2100 / 2435	
<b>18,3</b>	Massa rimorchiabile non frenata/frenata		3500 / 750	

1. Indicatori di direzione e specchietti retrovisori esclusi
2. Diametro di volta a terra (impronta pneumatici).
3. Con altezza minima controtelaio = 150 mm
4. Disponibili anche bracci specchio stretti o larghi.
5. La lunghezza della carrozzeria si riferisce ad un veicolo con carico distribuito in modo uniforme fino alla massima capacità di carico dell'assale (dimensioni dichiarate sul C.O.C., senza modifiche all'autotelaio)
6. La tara comprende la ruota di scorta (dove presente), il serbatoio pieno e 75kg per il conducente. I pesi in ordine di marcia si intendono a titolo indicativo. Resta onere dell'allestitore verificarne l'effettiva corrispondenza in fase di allestimento.



VERSIONE PROVVISORIA: Dati da confermare in fase di omologazione.

ISUZU si riserva il diritto di modificare specifiche ed equipaggiamenti senza preavviso. Dettagli delle specifiche ed equipaggiamenti menzionati o mostrati in questa brochure possono essere soggetti a modifiche per venire incontro a condizioni locali e richieste governative. Nota i colori effettivi della carrozzeria dei Veicoli potrebbero variare leggermente dai colori nelle fotografie stampate in questo catalogo.

## Cabina

Numero posti: 3	Autoradio DAB+ con USB	Fendinebbia ant. e post.
Display MID	Chiusura centralizzata con telecomando	Luci diurne
Alzacristalli elettrico	Posizione volante regolabile (inclinazione ed altezza)	Luci LED
Avvisatore retromarcia	Regolazione manuale altezza fari	Illuminazione automatica fari
Sicurezza ribaltamento cabina	Sedile conducente molleggiato	Aletta parasole (Cond./Pass.)
Interni cabina bicolore	Cicalino cinture di sicurezza	Portaoggetti (Cond./Pass.)

## Optional

Aria condizionata	€ 1.200 IVA esclusa
Colore grigio metallizzato	€ 464 IVA esclusa
Radio con GPS	€ 732 IVA esclusa

## Caratteristiche freni

Sistema idraulico, servofreno a depressione A norme CEE con ABS, circuiti indipendenti su entrambi gli assi. Freno di stazionamento manuale sull'albero di trasmissione.

### Anteriori

A disco

φ 293 x 40 mm

### Posteriori

A disco

φ 275 x 30 mm

## Sistemi di sicurezza

ABS con BAS (Sistema di frenata assistita)  
ESC (Controllo elettronico della stabilità)  
con ASR  
SRS 2 Airbag (Cond. / Pass.)

## Motore diesel

4 cilindri 16 valvole, common-rail a iniezione diretta con intercooler e Turbo a geometria variabile e EGR.  
Emissioni CO2 ciclo Combinato g/km 297.32, Consumi Ciclo Combinato l/100 km 11.3

NORMATIVA EMISSIONI	Euro 6d
CILINDRATA	1898 cm <sup>3</sup>
POTENZA	88 kW (120 cv) @ 3.000 - 3.200 rpm
COPPIA	320 Nm@ 1.600 - 2.000 rpm
POST-TRATTAMENTO	LNT / DPD / SCR

## Cambio e rapporto al ponte

Gear Ratio	Manuale MVC6W	km/h 1000 rpm
1	4.942	5.5
2	2.686	10.1
3	1.527	17.7
4	1.000	27.0
5	0.796	34.0
6	0.634	42.7
R	4.597	
Final drive	4.777 (43/9)	

## SERBATOIO DIESEL

68 L - Passo E / F

(valore nominale)

83 L - Passo H

(valore nominale)

## SERBATOIO ADBLUE

10 L

(valore nominale)

## Dimensioni longheroni telaio

H = 180 mm ; L = 50 mm; Spessore = 4 mm

## Sospensioni

Anteriori	Indipendenti con balestra trasversale
Posteriori	Balestre semi-ellittiche in acciaio
Differenziale posteriore	φ 220 mm LIGHT DUTY

## Pneumatici

205/75 R16C gemellati al posteriore  
Ruota di scorta

## Sistema elettrico

Tensione nominale 12V - Alternatore 90A - Batteria 70Ah

F Passo

3360

### Dimensioni autotelaio

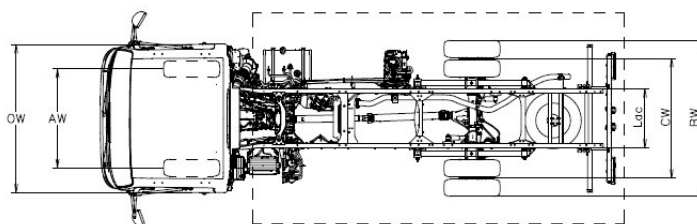
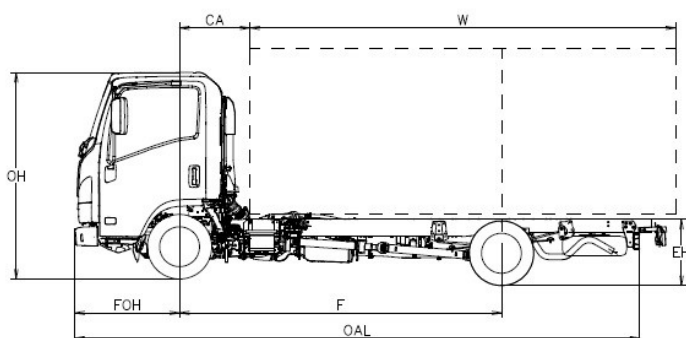
OAL	Lunghezza autotelaio	6015
W	Lunghezza carrozzeria min./max. <sup>(5)</sup>	4265 / 4530
FOH	Sbalzo anteriore	1100
ROH	Sbalzo posteriore telaio	1555
Lac	Ingombro telaio	700
EH	Altezza telaio a vuoto (in prossimità assale post.)	715
HH	Altezza minima da terra	190
OW	Larghezza cabina <sup>(1)</sup>	1815
OH	Altezza cabina a vuoto	2160
BW	Larghezza autotelaio	1860
AW	Carreggiata anteriore	1400
CW	Carreggiata posteriore	1425
Dia	Diametro di volta (m) <sup>(2)</sup>	11,9
CA	Asse anteriore – retro cabina <sup>(3)</sup>	650
6,1	Larghezza Max. Allestito <sup>(4)</sup>	2120

### Pesi autotelaio

16,1	Massa totale a terra	3500
16,4	Massa totale combinata	7000
15	Massa minima veicolo completato	2290
15,1	Massa minima veicolo completato ant./post.	1400/890
14	Tara in ordine di marcia <sup>(6)</sup>	2055
CT	Portata Utile telaio	1445
14,1	Tara asse ant./post.	1410/645
16,2	Massa max. ammissibile asse ant./post.	2100 / 2435
18,3	Massa rimorchiabile non frenata/frenata	3500 / 750

1. Indicatori di direzione e specchietti retrovisori esclusi
2. Diametro di volta a terra (impronta pneumatici).
3. Con altezza minima controtelaio = 150 mm
4. Disponibili anche bracci specchio stretti o larghi.
5. La lunghezza della carrozzeria si riferisce ad un veicolo con carico distribuito in modo uniforme fino alla massima capacità di carico dell'assale (dimensioni dichiarate sul C.O.C., senza modifiche all'autotelaio)
6. La tara comprende la ruota di scorta (dove presente), il serbatoio pieno e 75kg per il conducente. I pesi in ordine di marcia si intendono a titolo indicativo. Resta onere dell'allestitore verificarne l'effettiva corrispondenza in fase di allestimento.

VERSIONE PROVVISORIA: Dati da confermare in fase di omologazione.



## Cabina

Numero posti: 3	Autoradio DAB+ con USB	Fendinebbia ant. e post.
Display MID	Chiusura centralizzata con telecomando	Luci diurne
Alzacristalli elettrico	Posizione volante regolabile (inclinazione ed altezza)	Luci LED
Avvisatore retromarcia	Regolazione manuale altezza fari	Illuminazione automatica fari
Sicurezza ribaltamento cabina	Sedile conducente molleggiato	Aletta parasole (Cond./Pass.)
Interni cabina bicolore	Cicalino cinture di sicurezza	Portaoggetti (Cond./Pass.)

## Optional

Aria condizionata	€ 1.200 IVA esclusa
Radio con GPS	€ 732 IVA esclusa

## Caratteristiche freni

Sistema idraulico, servofreno a depressione A norme CEE con ABS, circuiti indipendenti su entrambi gli assi. Freno di stazionamento manuale sull'albero di trasmissione.

### Anteriori

A disco

φ 293 x 40 mm

### Posteriori

A disco

φ 275 x 30 mm

## Sistemi di sicurezza

ABS con BAS (Sistema di frenata assistita)  
ESC (Controllo elettronico della stabilità)  
con ASR  
SRS 2 Airbag (Cond. / Pass.)

## Motore diesel

4 cilindri 16 valvole, common-rail a iniezione diretta con intercooler e Turbo a geometria variabile e EGR.  
Emissioni CO2 ciclo Combinato g/km 297.32, Consumi Ciclo Combinato l/100 km 11.3

NORMATIVA EMISSIONI	Euro 6d
CILINDRATA	1898 cm <sup>3</sup>
POTENZA	88 kW (120 cv) @ 3.000 - 3.200 rpm
COPPIA	320 Nm@ 1.600 - 2.000 rpm
POST-TRATTAMENTO	LNT / DPD / SCR

## Cambio e rapporto al ponte

Gear Ratio	Manuale MVC6W	km/h 1000 rpm
1	4.942	5.5
2	2.686	10.1
3	1.527	17.7
4	1.000	27.0
5	0.796	34.0
6	0.634	42.7
R	4.597	
Final drive	4.777 (43/9)	

## SERBATOIO DIESEL

83 L (valore nominale)

## SERBATOIO ADBLUE

10 L (valore nominale)

## Dimensioni longheroni telaio

H = 180 mm; L = 50 mm; Spessore = 4 mm

## Sospensioni

Anteriori	Indipendenti con balestra trasversale
Posteriori	Balestre semi-ellittiche in acciaio
Differenziale posteriore	φ 292 mm HEAVY DUTY

## Pneumatici

205/75 R16C gemellati al posteriore  
Ruota di scorta

## Sistema elettrico

Tensione nominale 12V - Alternatore 90A - Batteria 70Ah





Midi Europe raccomanda



**Shell Lubricants**

# M21

[www.isuzu.it](http://www.isuzu.it)

[www.isuzu.fr](http://www.isuzu.fr)

[www.isuzu.ch](http://www.isuzu.ch)

[www.isuzu.es](http://www.isuzu.es)

[www.isuzutrucks.cz](http://www.isuzutrucks.cz)

[www.isuzutrucks.sk](http://www.isuzutrucks.sk)

[www.isuzutrucks.pl](http://www.isuzutrucks.pl)

[www.isuzuromania.com.ro](http://www.isuzuromania.com.ro)

[www.isuzutrucks.hu](http://www.isuzutrucks.hu)

[www.isuzu.si](http://www.isuzu.si)



**CHOOSE. DRIVE. WORK.**

**ISUZU**