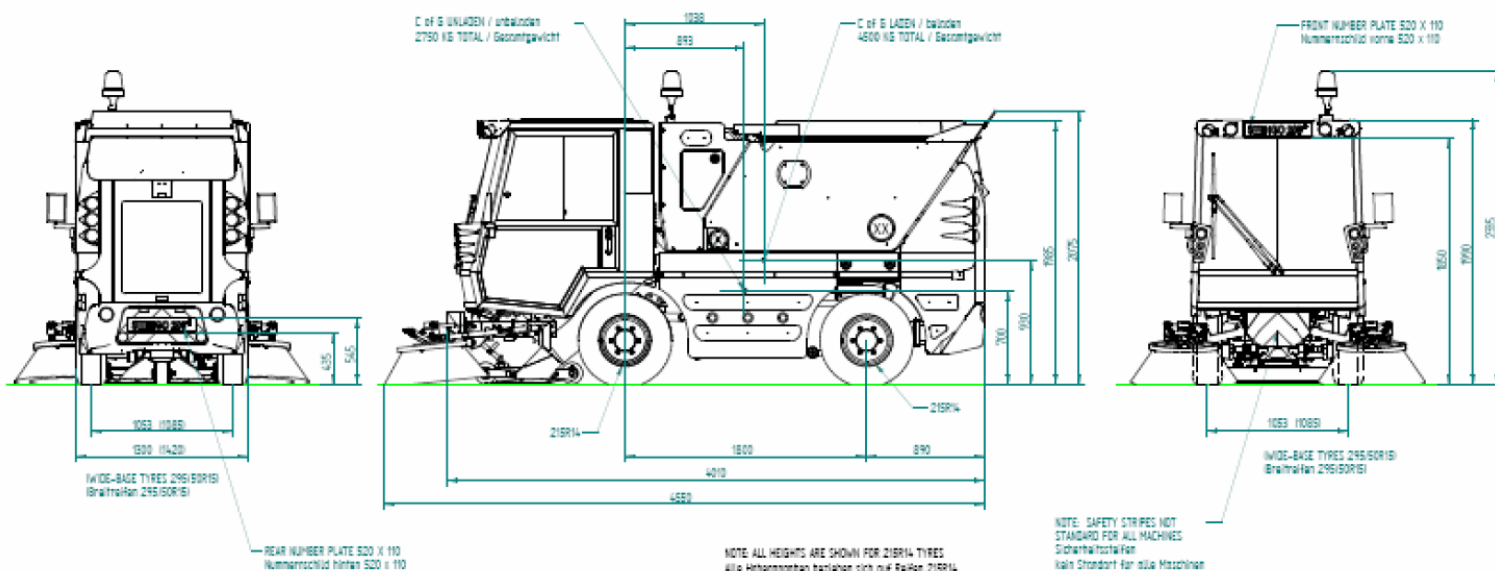




A company of the Aebi Schmidt Group

SCHEMA TECNICA SPAZZATRICE COMPATTA SCHMIDT SWINGO 200+ EUROMOT5



DIMENSIONI

Altezza con lampeggiante (retraibile in sagoma)	2335 mm	Passo	1800 mm
Altezza senza lampeggiante	1990 mm	Altezza di scarico	1400 mm
Altezza limitata (lowerable chassis option)	1920 mm		
Lunghezza con spazzole	4550 mm	Angolo di scarico	55°
Larghezza con spazzole	1400 mm	Diametro spazzole	850 mm
Larghezza senza spazzole	1300 mm	Carreggiata anteriore e posteriore	1053 mm

PESI

Tara	3100 Kg	Portata	1500 Kg
P.T.T	4600 Kg		

MOTORE

	EuroMot 5	Euro6C
Tipo	Turbo Diesel, 4 cilindri, raffreddato a liquido	Turbo Diesel, 4 cilindri, raffreddato a liquido
Cilindrata	2970 cm ³	2970 cm ³
Potenza max	55 Kw @2300 rpm	62Kw@2300 rpm
Coppia	310 Nm @ 1100 rpm	280Nm@1300 rpm
Regime di giri in lavoro	1250 – 2000 rpm	1250 – 2000 rpm
Emissioni	Euromot 5 Senza Ad Blue	Euro6C con Ad Blue



A company of the Aebi Schmidt Group

CAPACITA'

Diesel	64 lt		
Olio idraulico	42 lt	Acqua di ricircolo	190 lt
Acqua pulita	190 lt	Capacità contenitore rifiuti	2,0 m ³

PRESTAZIONI

Velocità di trasferimento	40 km/h	Velocità spazzole	0-100 rpm
Velocità spazzamento max	12 Km/h	Fascia di spazzamento	1400-2900mm
Giri turbina	3300 rpm	Scalino massimo superabile	200 mm
Flusso aria	8640 m ³ /h	Pendenza massima superabile	30 %
Depressione	530mmH ₂ O	Potenza sonora	106 dB(A)

STERZO

Angolo sterzo anteriore	48°	Diametro minimo di volta	4750 mm
Angolo sterzo posteriore	24°	Diametro interno	2400 mm

ASSALI

Anteriore	2300 Kg	Posteriore	2680 Kg
-----------	---------	------------	---------