



www.giottivictoria.it

GIOTTI VICTORIA SRL

DOC N° 1264 / TOP

CHASSIS
AUTOTELAIO PER AUTOVEICOLO

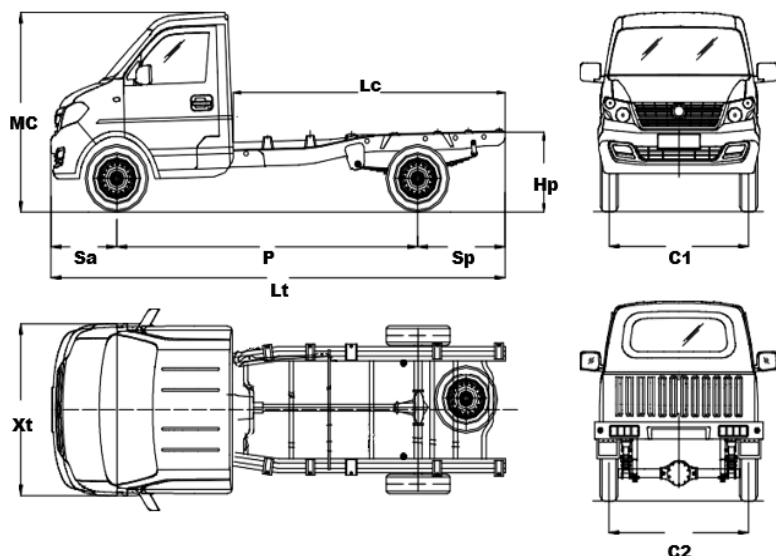
MODELLO:
GLADIATOR TOP
ELECTRIC

Tipo: AE3 X86

Data: 05/12/2022

Pagina: 1 / 2

CARATTERISTICHE TECNICHE :



DIMENSIONI (mm)

Lt - Lunghezza totale 4615
Lc - Lunghezza telaio 2785
Xt - Larghezza totale 1635
P - Passo 3050
Sa - Sbalzo anteriore 680
Sp - Sbalzo posteriore 885
C1 - Carreggiata asse ant 1410
C2 - Carreggiata asse post 1410
Hc - Altezza cabina (a scarico) 1900
Hp - Altezza telaio (a scarico) 780

MASSE (kg)

Massa a vuoto (nudo) 1178
Massa asse ant. a vuoto 652
Massa asse post. a vuoto 526
Massa minima ammessa 1170
Massa complessiva ammessa (PTT) 2600
Portata utile : 1350
Massa max. ammissibile sugli assi:
-Asse anteriore 940
-Asse posteriore 1660

POSTI TOTALI OMOLOGATI : 2

Motore:

Posizione: longitudinale centrale
Modello: TZ210XSR41
Tipo: Elettronico
Potenza nominale: 30kW
Potenza di picco: 60kW
Velocità massima: 80 km/h

Cambio:

Cambio automatico: D, R, P
Rapporto finale: 10.5

Consumi:

Consumo: 195 W/km

Autonomia:

Ciclo misto: 215 km
Ciclo urbano: 278 km

Batteria:

Capacità: 126 Ah
Tensione operativa: 307 V
Ricarica: AC 16 A / 250 V
DC 125 A / 750 V

Sospensioni:

Anteriori: McPherson con molle elicoidali e ammortizzatori telescopici
Posteriori: assale rigido e molle a balestra con ammortizzatori telescopici a doppio effetto con tamponi di fine corsa

Sterzo:

servosterzo elettrico

Ruote:

Cerchi: 5,5J x 14
Pneumatici: 185 R14 LT 102/100T

Impianto frenante:

Idrraulico su quattro ruote, a doppio circuito
Anteriore: disco
Posteriore: tamburo
Freno di stazionamento: meccanico, a mano, agente sulle ruote posteriori

Sicurezza:

Abs
Rumorosità in marcia: 67dB

Spazio riservato a
Giotti Victoria



www.giottivictoria.it

GIOTTI VICTORIA SRL

DOC N° 1264 / TOP

**CHASSIS
AUTOTELAIO PER AUTOVEICOLO**

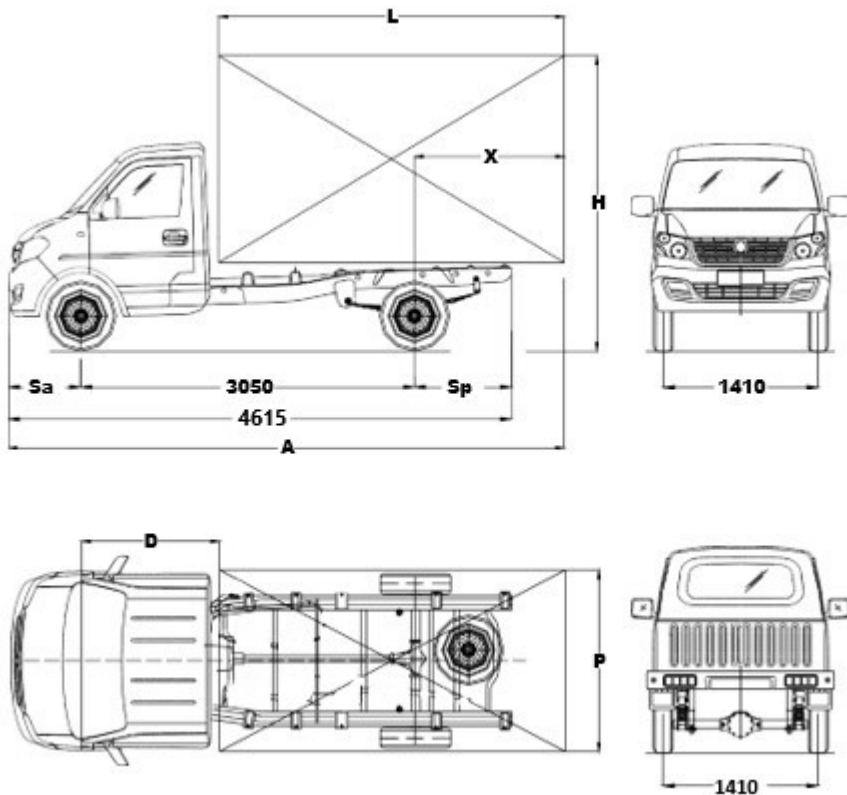
**MODELLO:
GLADIATOR TOP
ELECTRIC**

Tipo: AE3 X86

Data: 05/12/2022

Pagina: 2 / 2

LIMITI DI CARROZZABILITA' :



DIMENSIONI DI CARROZZABILITA'		
	Valore min (mm)	Valore max (mm)
D	1260	/
X	885	1520
A	4730	5250
L	2785	3420
P	/	1670
H	/	2700

LEGENDA		
LETTERA	DESCRIZIONE	
D	Distanza	
X	Sbalzo massimo	
A	Lunghezza veicolo	
L	Lunghezza allestimento	
P	Larghezza allestimento	
H	Altezza allestimento	

Spazio riservato a
Giotto Victoria