



# URBIS 2-3



# URBIS 2-3

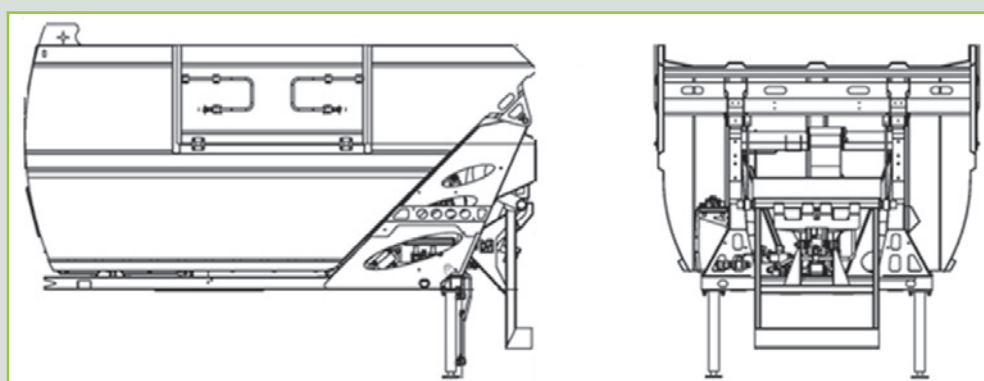
Le attrezzature della serie URBIS 2 e 3 fornite dalla ditta TECNOINDUSTRIE MERLO S.p.A., sono vasche semplici a caricamento posteriore, con scarico per ribaltamento tramite apposito cilindro a doppio effetto a singolo stelo. Per agevolare il carico manuale da parte degli operatori, le vasche sono dotate di due sportelli laterali ribaltabili, con cerniera in acciaio Inox.

Nella parte posteriore dell'attrezzatura è installato in posizione centrale il sistema di presa, sollevamento e svuotamento dei cassonetti (opzionale), con eventuale agevolatore di carico.

Il cinematismo di ribaltamento e la conformazione della vasca garantiscono la possibilità di effettuare la manovra di accoppiamento all'interno di compattatori posteriori dotati di bocca di carico universale.

CARATTERISTICHE E DOTAZIONI	URBIS 2	URBIS 3
Volume del cassone (mc)	2,2	3,2
Massa totale a terra (kg)	Da 1500 a 1700	Da 2000 a 2200
Sistema di scarico	Per ribaltamento del cassone	
Scarico in compattatori con bocca universale	●	●
Due sportelli laterali con chiusura di sicurezza	●	●
Due stabilizzatori idraulici posteriori automatici	●	●
Faro posteriore a luce bianca a LED	●	●
Telo in PVC per copertura vasca	○	○
Dispositivo voltacassonetti	○	○
Pulsantiera pensile con cavo spiralato per scarico vasca da bordo macchina	○	○
Pulsantiera pensile con cavo spiralato per movimentazione alzavoltacassonetti	○	○
Pompa manuale di emergenza	○	○
Agevolatore di carico posteriore	○	○
Tamponi posteriori in gomma	○	○

● di serie ○ a richiesta



AZIENDA CON  
SISTEMA DI GESTIONE  
CERTIFICATO DA DNV GL  
= ISO 45001 =  
= ISO 9001 =  
= ISO 14001 =

TECNOINDUSTRIE MERLO S.p.A.

Via Valle Grana, 58 - 12010 S. Rocco di Bernezzo (Cn) - Italia

Tel. +39 0171 85 70 23 - Fax +39 0171 68 41 01

info@tecnoindustrie.com - tecnoindustriemerlo.securemail@pec.it